



ZIEKENHUISBED

# Enterprise 5000X

# Ontworpen voor u en uw zorgvrager

De Enterprise® 5000X van Arjo biedt voordelen voor zowel zorgvrager, zorgverlener en de zorginstelling.

De uitdagingen waar verpleegkundigen dagelijks mee geconfronteerd worden vormen de basis voor het verbeteren van bestaande oplossingen. Een innovatie waarin ziekenhuizen en zorginstellingen wereldwijd vertrouwen hebben. Bij het ontwerp van de Enterprise 5000X richtte Arjo zich op die aspecten die in alle zorgomgevingen van groot belang zijn:

- Veiligheid voor zowel de zorgvrager als de zorgverlener.
- Voldoen aan actuele internationale normen.
- Apparatuur die degelijk, intuïtief en gebruiksvriendelijk is.
- Oplossingen die zijn gericht op de kwaliteit van zorg.







## Veiligheid

Een veilige omgeving is essentieel voor het welzijn van zorgvragers en zorgverleners. Maar liefst 10% van de ouderen valt tijdens een verblijf in het ziekenhuis<sup>1</sup>, wat kan leiden tot ernstig en vaak levensbedreigend letsel.



Ook zorgverleners lopen risico. Meer dan 80% van de Nederlandse verpleegkundigen loopt op een bepaald moment letsel op als direct gevolg van de verzorging van zorgvragers.<sup>2</sup>

De Enterprise 5000X helpt het risico op letsel bij medewerkers te verlagen en een veiligere omgeving voor de zorgvrager te creëren.

- De bedieningsknoppen van de ACP (Attendant Control Panel) hebben achtergrondverlichting, zodat het bed ook 's avonds of bij slechte verlichting, op een veilige manier kan worden bediend.
- Lage stand - een belangrijk voordeel dat het risico op letsel door vallen beperkt.
- Verlichting onder het bed - het uitstapgedeelte aan beide zijden wordt verlicht en helpt zorgvragers bij het uit bed stappen in een slecht verlichte ruimte.

# De nieuwe norm voor bedden

De IEC60601-2-52:2009-norm, ontwikkeld door de International Electrotechnical Commission (IEC), is de nieuwe benchmark voor de prestaties en veiligheid van medische bedden.

De norm heeft betrekking op verschillende aspecten, zoals elektrische veiligheid, belasting, stabiliteit en duurzaamheid. Eén van de belangrijkste aspecten is misschien wel het verkleinen van het beknellingsrisico voor de zorgvrager.

Naar aanleiding van uitgebreide incident- en risicoanalyse heeft de IEC een aantal gebieden rondom het bed (zie onder) aangewezen waar zorgvragers met hun hoofd, nek of borst bekneld kunnen raken en waardoor er ernstige of levensbedreigende situaties ontstaan. Dankzij strengere testvoorwaarden moet het risico op beknelling tijdens bediening en gebruik van het bed tot een minimum worden teruggebracht.

Het Enterprise 5000X-bed is getest door een onafhankelijke, wereldwijd erkende organisatie en voldoet aan de meest recente vereisten ten aanzien van stabiliteit, afmetingen en veiligheid van de IEC 60601-2-52-norm.



Ruimte tussen stangen van beddekken < 120 mm

Ruimte tussen matrasrand van beddek en hoofd-/voeteneinde < 60 mm of > 318 mm

Ruimte tussen matrasrand en beddekken < 120 mm (plus extra ruimte voor indrukken van de matras)





## Ook leverbaar met gescheiden beddekken

Gescheiden beddekken ogen niet alleen modern, ze bieden tevens flexibele opties voor de veiligheid en toegankelijkheid van zorgvragers. De geïntegreerde handgrepen dragen bij aan een betere mobilisatie van zorgvragers.

Het Enterprise 5000X-model kan worden geleverd met bedieningsknoppen op de gescheiden beddekken.



# Intuïtieve en gebruiksvriendelijke bediening

Duidelijke en eenvoudige pictogrammen voor de knoppen waarmee verschillende instellingen geactiveerd kunnen worden, maken de bediening intuïtief en gebruiksvriendelijk. Met één druk op de knop zijn de belangrijkste functies van het bed te bedienen, zoals:

- Automatische CPR
- Rugleuning met een hoek van 30 graden
- Automatische contourfunctie
- Lage en extra lage stand
- Trendelenburgstand/anti-Trendelenburgstand

Indien nodig kunnen bepaalde of alle functies door de zorgverlener worden vergrendeld.



Er zijn diverse handbedieningen voor de zorgvrager beschikbaar.

## Drie verschillende bedposities

Het bedframe kan op eenvoudige wijze ingesteld worden voor verschillende lengtes. Dat biedt meer flexibiliteit en keuze:

- Kort 219 cm
- Standaard 230 cm
- Verlengd 242 cm

Het nieuwe ontwerp omvat ook een geïntegreerde bedverlenging die bij elke lengte volledige matrasdekking biedt.



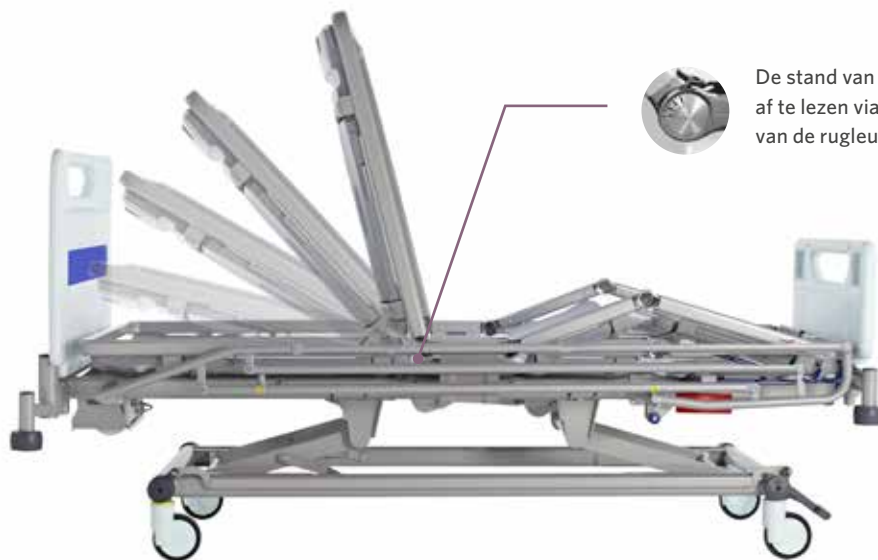
# Verbeterde kwaliteit van de zorg



Tijdens het omhoog zetten van de rugleuning stopt deze automatisch bij een hoek van 30°. Hierdoor kan de rugleuning makkelijk steeds opnieuw in de juiste hoek gezet worden. Onderzoek heeft aangetoond dat een hoek van 30° voor de rugleuning een minimumvereiste is. Deze hoek biedt aantoonbare lichamelijke, orthostatische en klinische voordelen.<sup>3</sup>



Met het gebruiksvriendelijke besturingspaneel kan de zorgverlener het bed gemakkelijk in de zitstand zetten door het juiste pictogram te selecteren.



De stand van het hoofdeinde is eenvoudig af te lezen via de indicatoren voor de hoek van de rugleuning.

Decubitus is een van de meest vermijdbare letsels in zorginstellingen. De prevalentie is 11,9-15,8% in instellingen voor acute zorg.<sup>4</sup> Decubitus treedt meestal op wanneer een persoon immobiel is en gedurende langere tijd op een ligsysteem ligt dat niet voorziet in adequate drukverdeling.

Ons gepatenteerde Bio-Contour-systeem biedt een unieke combinatie van bewegende bedsecties en een gebogen matrasbodem. Het is ontworpen om te helpen bij het regelen van druk en schuifkrachten - de voornaamste oorzaak van decubitus.





# Infectiepreventie, pit-stoponderhoud en service



Het Enterprise 5000X-bed heeft een open ontwerp zonder vaste eindplaat waardoor alles toegankelijk is voor reiniging en ontsmetting.



De bedbodemdelen van gegoten kunststof en beddekken zijn licht in gewicht, makkelijk te verwijderen en eenvoudig schoon te maken. De linnenplank biedt een handige plaats voor linnengoed bij het opmaken van het bed.



Pit-stoponderhoud is mogelijk dankzij het open ontwerp en de makkelijk te installeren en demonteren onderdelen. Het toevoegen of verwijderen van een actuator, besturingspaneel of accu kan door een getrainde medewerker in slechts enkele minuten ter plekke worden uitgevoerd.



Het bed is zo ontworpen dat er minder tijd nodig is voor schoonmaken, reparaties en onderhoud.

# Opties



Linnenplank



Voetschakelaar voor  
hoogteverstelling



Handbedieningen  
voor de zorgvrager



DIN-rail



Verlichting onder het bed



Niet-aangedreven vijfde wiel



Kleuropties voor de panelen



Bedtafels en nachtkastjes

## Lees meer over Enterprise en IndiGo



Demonstratievideo Enterprise-serie



Demonstratievideo IndiGo

# Optioneel: Nu leverbaar met IndiGo®

**IndiGo** is een gemotoriseerd vijfde wiel dat, met slechts een lichte aanraking, lichter transport mogelijk maakt – voor veiligheid en eenvoud. IndiGo wordt rechtstreeks op het Citadel- of Enterprise-bed ingebouwd, zodat slechts één ding tijdens het werk van een zorgverlener verandert: de hoeveelheid kracht die nodig is om het bed te verplaatsen.

Meer weten over IndiGo: [Arjo.nl/indigo](http://Arjo.nl/indigo)

Tot  
**60%**  
minder werk  
bij het opgaan



van hellingen<sup>5</sup>

Tot  
**70%**  
minder werk  
bij het afgaan



van hellingen<sup>5</sup>



360°  
– te gebruiken  
in alle posities  
rondom het  
bed

360°

# Productspecificaties

## KENMERKEN

Rugsteun, hoogte en kniesteun elektrisch instelbaar	•
Elektrisch bedienbare Trendelenburg/anti-Trendelenburg	±12°
Auto-CPR en Auto-Contourknop	•
Accu back-up	•
Bio-Contour systeem	•
Naar zitstand met één knop	•
CPR-hendels aan beide zijden	•
Automatische pauzering rugsteun bij 30°	•
Hoekindicators voor rugsteun	•
Ingebouwde bedverlenging met verlengde matrasbodem	•
Uitneembare hoofeind- en voeteneindpanelen met keuze uit kleuropvullingen	•
Ophangrails voor drainagezakken	•
Afneembare kunststof bedbodemdelen (gebogen of vlak)	•
Gekoppeld rem/stuursysteem met vier zwenkwielen met rem	•
125 mm enkele zwenkwielen	(•)
150 mm enkele zwenkwielen	(•)
150 mm dubbele zwenkwielen	(•)
Extra rempedalen aan het hoofeinde	(•)
Remstang over de volledige breedte van het voeteneinde	(•)
Din-rails	(•)
Verlichting onder het bed	(•)
Inklapbare onrusthekken	(•)
Uitschuifbaar linnenrek	(•)
Gescheiden bedhekken	(•)
Voetschakelaar voor hoogteverstelling	(•)
Niet-aangedreven vijfde wiel	(•)
IndiGo Intuitive Drive Assist	(•)

- Standaard (•) Optioneel

Let op: Leverbaar in twee configuraties: HOD (Head off Deck - hoofeinde op bedbodem) en HOB (Head off Base - hoofeinde op onderstel)

### Literatuur:

1. McCarter-Bayer A, Bayer F, Hall K Preventing falls in acute care: an innovative approach. *Journal of Gerontological Nursing* (2005), 31(3):25-33
2. Bronkhorst B. et al. (2015) Gezond werken in de zorg - Onderzoek naar fysieke en psychosociale arbeidsbelasting onder zorgmedewerkers.

## SPECIFICATIES

Totale standaardlengte	2350 mm (HOB), 2300 mm (HOD)
Totale breedte	1030 mm
Matraslengte standaard versie	2020 mm
Matrasbreedte	880 mm
Totale lengte verlengde stand	2470 mm (HOB), 2420 mm (HOD)
Matraslengte verlengde stand	2140 mm
Totale lengte korte stand	2240 mm (HOB), 2190 mm (HOD)
Matraslengte korte stand	1910 mm
Hoogste stand (met 125 mm zwenkwielen)	760 mm
Laagste stand (met 125 mm zwenkwielen)	320 mm
Lengte rugsteun	850 mm
Zitlengte	215 mm
Kuitlengte	560 mm
Bovenbeenlengte	365 mm
Veilige tilbelasting/ maximaal gewicht zorgvrager	250 kg/185 kg
Kanteling hoofeinde	12°
Benen naar beneden	12°
Hoek rugsteun	62°
Pauzeerstand rugsteun	30°
Kantelhoek bovenbeengedeelte	20°
Kantelhoek kuitgedeelte	16°
Bescherming vochtindringing	IPX4
Bescherming tegen elektrische schok	Beschermingsklasse 1, Type B
Spanning in	1,25 A bij 230 V AC 50 / 60 Hz
Spanning in	2 A bij 120 V AC 50 / 60 Hz
Veiligheidsnorm	IEC60601-2-52

3. Tablan OC, Anderson LJ, Besser R, et al. Guidelines for prevention of health-care-associated pneumonia, 2003: Recommendations of CDC and the Healthcare Infection Control Practices Advisory Committee. *MMWR Recomm Rep.* 2004;53 (RR-3):1-36.
4. Coleman S, Smith IL, McGinnis E, Keen J, Muir D, Wilson L, Stubbs N, Dealey C, Brown S, Nelson E.A, Nixon, J (2016). Clinical evaluation of a new pressure ulcer risk assessment instrument, the Pressure Ulcer Risk Primary or Secondary Evaluation Tool (PURPOSE T). *J Adv Nurs.* 2018;74:407-424. <https://doi.org/10.1111/jan.13444>
5. Matz, M., Morgan, J. (2018). The Case For Powered Bed Transport (Whitepaper)

Oktober 2019. Gebruik uitsluitend Arjo-onderdelen die speciaal voor dat doel zijn ontworpen bij door Arjo geleverde apparatuur en producten. We voeren een beleid dat is gericht op continue ontwikkeling en behouden ons daarom het recht voor ontwerpen en specificaties zonder voorafgaande aankondiging te wijzigen.

® en ™ zijn handelsmerken van de Arjo Groep. © Arjo, 2019

Bij Arjo engageren we ons om de levenskwaliteit van mensen met een verminderde mobiliteit en ouderdomsgerelateerde gezondheidsproblemen te verbeteren. Met producten en oplossingen voor de ergonomische transfer van zorgvragers, persoonlijke hygiëne, desinfectie en de effectieve preventie van decubitus en veneuze trombo-embolie helpen we zorgprofessionals om de standaard van veilige en waardige zorg te verhogen. Altijd 'with people in mind'.

Arjo AB · Hans Michelsengatan 10 · 211 20 Malmö · Sweden · +46 10 335 4500

Arjo Nederland BV · Biezenwei 21, 4004 MB Tiel · Postbus 6116, 4000 HC Tiel · Nederland · +31 (0) 344 64 08 00

[www.arjo.nl](http://www.arjo.nl)